

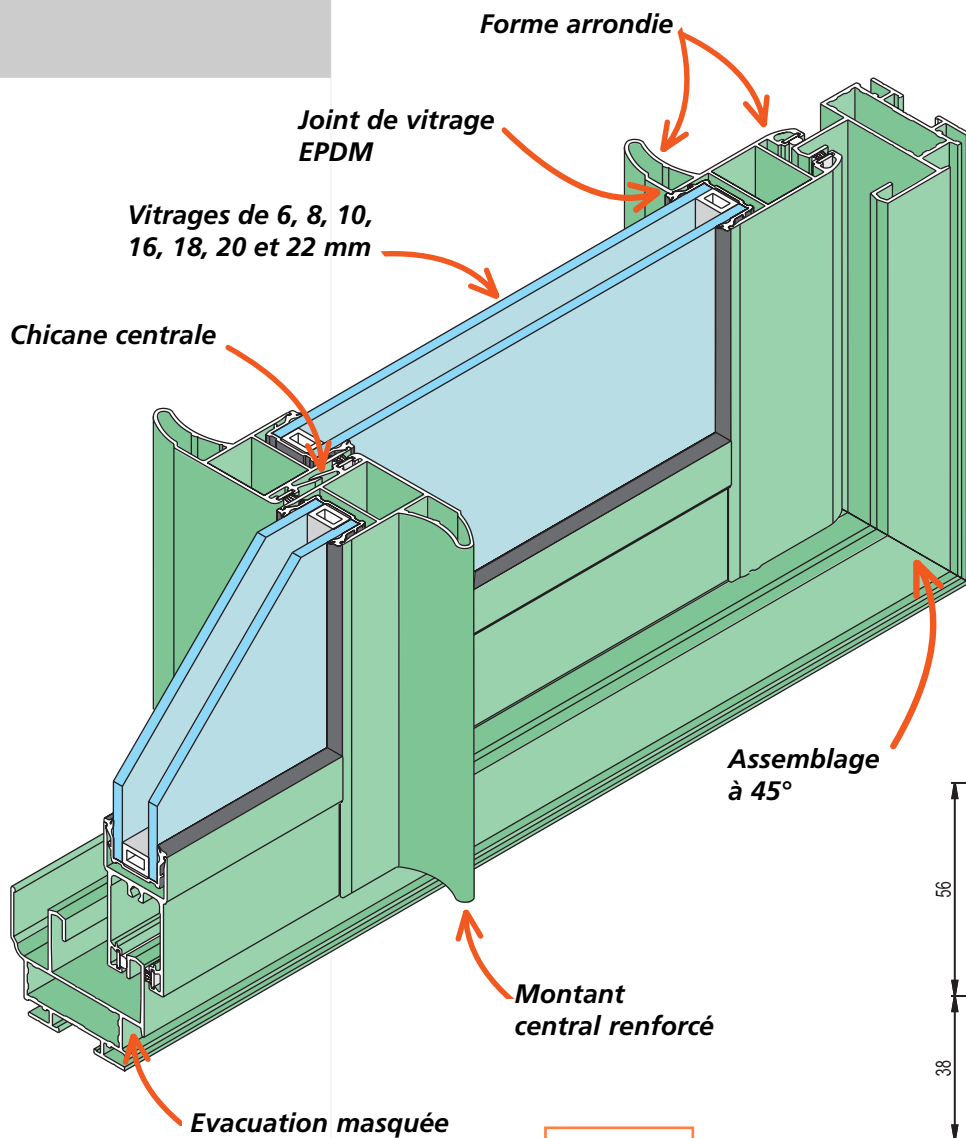


Le couissant CP 45 Pa intègre aussi les dernières techniques d'esthétique, de sécurité et de fabrication, offrant ainsi des solutions compétitives de fenêtre coulissante en aluminium.

Fenêtres & Portes-Fenêtres Coulissantes CP 45 Pa

 **Reynaers**
ALUMINIUM

Fenêtres et Portes-fenêtres CP 45 Pa



Esthétique :

- Dormants et ouvrants ont des formes arrondies.
- Le rail déporté vers l'extérieur apporte deux avantages : trous de drainage invisibles de l'extérieur et récupérateur d'eau discret à l'intérieur.
- Les fermetures design en applique s'intègrent avec élégance à la fenêtre.



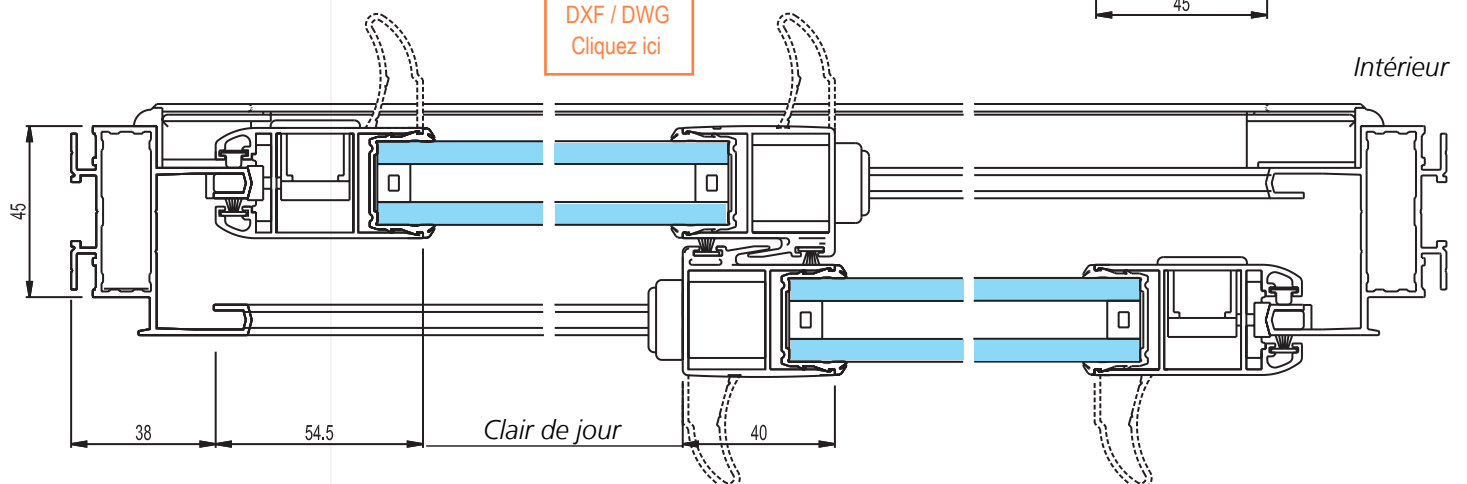
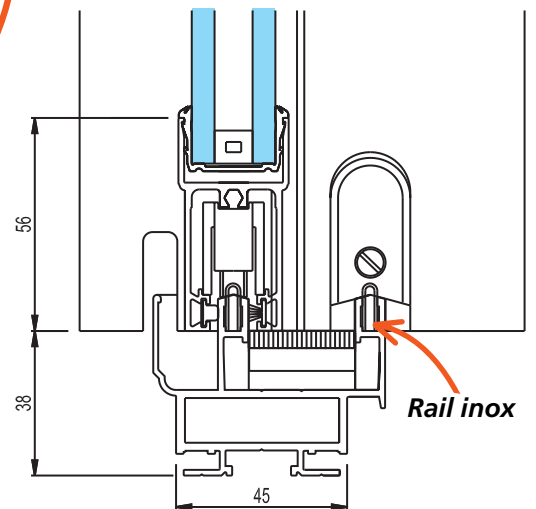
Finitions :

- Le laquage est garanti par le label QUALICOAT.
- L'anodisation 20 microns est garantie par le label QUALANOD.



Ecologie :

- Tous les éléments sont des composants recyclables.



Extérieur

Coulissantes



Sécurité :

- Différents montants simples et renforcés permettent de répondre à toutes sortes de dimensions.
- CP 45 Pa peut intégrer des vitrages traditionnels ou de sécurité jusqu'à 22 mm.
- Pour renforcer la sécurité, les ouvrants peuvent recevoir des serrures 2 ou 3 points.



Étanchéité :

- Le drainage s'effectue par trous oblongs dans la traverse basse et par une ventilation de la feuillure de l'ouvrant.



Economique :

- Pour garantir la qualité au moindre coût, toutes les opérations d'usinage sont réalisées sur des poinçonneuses conçues spécifiquement.
- Un grand nombre de profilés sont proposés afin d'offrir des solutions économiques adaptées aux dimensions et modèles choisis.



Performances techniques :

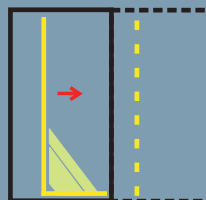
Résultats A* E* V* : SOCOTEC

F 2 Vtx	{ 04.004/C }	1.20 x 1.40	A*	E*	V*
P-F 2 Vtx	{ 04.003/C }	2.00 x 2.15	A* ₃	E* _{6A}	V* _{A4}
P-F 3 Vtx	{ 04.002/C }	3.00 x 2.15	A* ₃	E* _{5B}	V* _{A2}

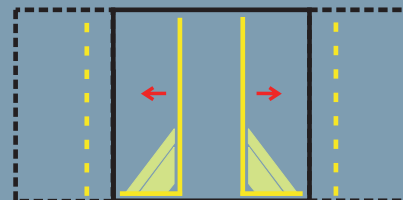
Dimensions Maxi :

Fenêtre 2 vantaux	2.20 x 1.60
Porte fenêtre 2 vantaux	2.50 x 2.20

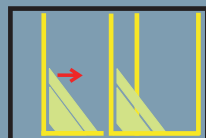
Applications : «Fenêtres & Portes-Fenêtres»



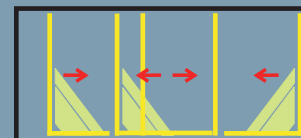
1 Vantail Galandage



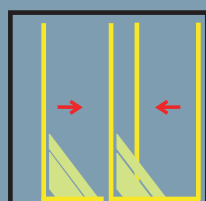
2 Vantaux Galandage



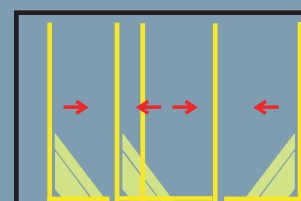
2 Vantaux



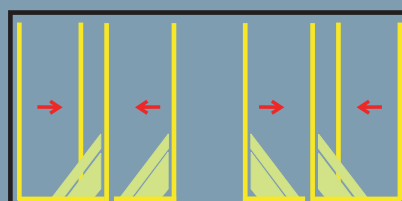
3 Vantaux 2 Rails ou 3 Rails



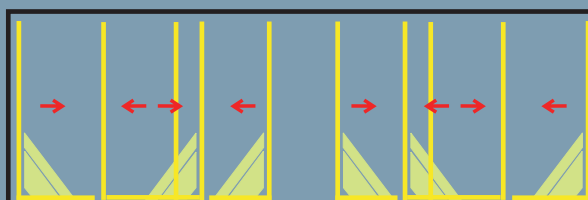
2 Vantaux



3 Vantaux 2 Rails ou 3 Rails



4 Vantaux 2 Rails



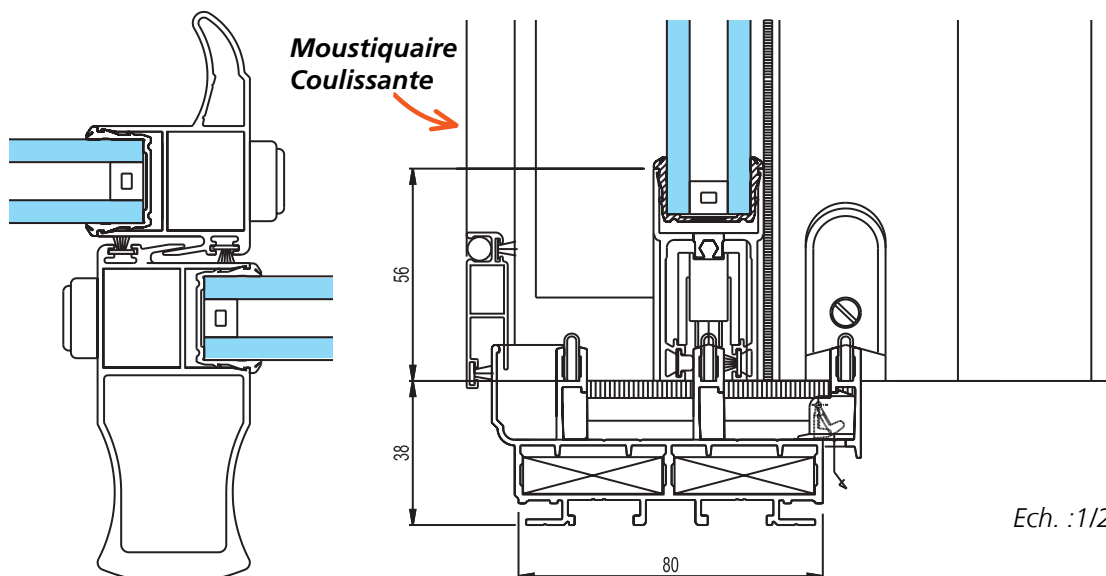
6 Vantaux 3 Rails

Variantes :

- Montant Central Anti-Cyclonique

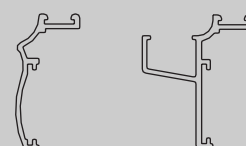
DXF / DWG
Cliquez ici

- Dormant 3 rails pour 3 et 6 vantaux



Variantes :

- Rails ALU
- INOX
- Polyamide
- Couvre-joint rapporté





REYNAERS ALUMINIUM

Rue Victor Cousin
77127 LIEUSAIN
Tél 01 64 13 85 95
Fax 01 64 13 85 96

info.france@reynaers.com
www.reynaers.fr



0BR 094 AFF - Conception Réalisation Reynaers Aluminium - Toutes les indications mentionnées sur le présent document (caractéristiques, dimensions, informations, ...) sont susceptibles de modifications, elles ne peuvent donc constituer un engagement de notre part.